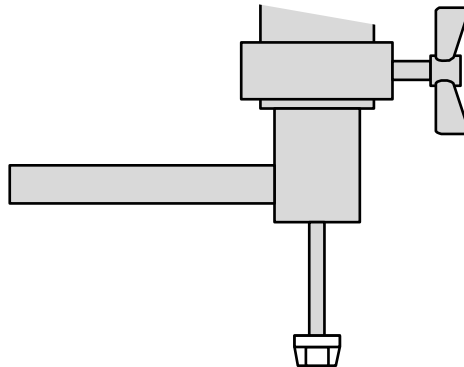


## Hoe stel ik de doorsteek in zodat ik televisie kan kijken?

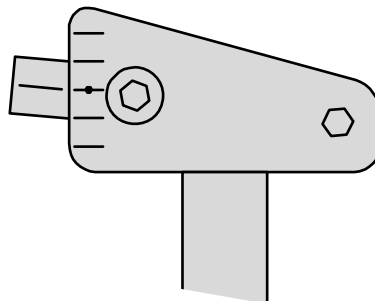
Voor u televisie kunt kijken met uw doorsteek moet deze doorsteek op de satelliet worden uitgericht, met deze korte handleiding leggen wij u uit hoe dit te doen.

### De opbouw van de doorsteek

Eerst een korte uitleg over hoe de doorsteek opgebouwd is en hoe deze werkt.



Binnen ziet u de onderkant van de doorsteek, hier ziet u een vleugelmoer voor het vast zetten van de doorsteek, een antidiefstal staaf (de richting van de staaf geeft de richting van de schotel aan) en een stelknop voor de elevatie (de hoek) van de schotel.



Buiten ziet u de bovenkant van de doorsteek, de schotel, de arm en de Inb (kop) zijn niet afgebeeld. Op de zijkant zijn streepjes aangebracht, deze geven de elevatie (de hoek) van de schotel weer, de middelste streep met de stip is de stand die de schotel moet hebben voor ontvangst in Lemmer, deze is aangebracht als referentie waarde.

In Frankrijk zal de schotel meer achterover staan, in Zweden zal de schotel juist meer voorover staan. De elevatie is in te stellen via de stelknop binnen in het schip.

### De doorsteek instellen op de satelliet

Eerst zetten we de televisie aan, zet deze met de afstandsbediening op de ingang waarop de satelliet ontvanger aangesloten is. Schakel nu de ontvanger in op RTL 4 en zorg ervoor dat de twee balken voor signaal sterkte en signaal kwaliteit in het beeld staan, onder wordt per type ontvanger beschreven hoe deze balken op het scherm komen te staan.

Draai de vleugelmoer iets los en draai de schotel richting het zuiden (de richting van de staaf geeft de richting van de schotel aan), kijk nu naar het scherm en draai de schotel voorzichtig naar het oosten, op een gegeven moment zullen de balken op het scherm uit slaan, nu is het de bedoeling om deze twee balken zo ver als mogelijk uit te laten slaan, een maximale uitslag is niet nodig om beeld te krijgen, een kwart uitlag is meestal al voldoende, maar hoe meer uitslag hoe beter.

Bij maximale uitslag zet u de vleugelmoer goed vast, eventueel regelt u met de stelknop de elevatie van de schotel ook nog iets bij, de balken kunnen dan iets hoger uitslaan en u hebt minder last van beelduitval. Nu kunt u de ontvanger weer terug zetten op normaal beeld, onder wordt per type ontvanger beschreven hoe deze weer op normaal beeld terug gezet wordt.

Mocht u onverhoopt toch last hebben van beelduitval of een blokkerig beeld dan kunt u de schotel iets bij draaien op de hierboven beschreven manier, denkt u er wel om dat het schip goed aangemeerd ligt! Bepaalde kanalen zijn moeilijker te ontvangen dan andere, SBS 6, BVN en NET 5 zijn bijvoorbeeld moeilijker te ontvangen dan de rest, dit ligt niet aan de doorsteek of de bediening hiervan, elke schotel heeft helaas last van dit probleem.

*Veel kijk plezier gewenst!*

### Instellen met een 'Grundig dsr 100ci' ontvanger

- druk op menu
- kies 'channel list'
- kies rtl 4 met de omhoog en omlaag pijltjes toetsen
- druk op 'i'

Midden in het scherm staat nu een balk welke de signaalsterkte aangeeft, deze moet zo hoog mogelijk worden. Regel de doorsteek af volgens de bovenbeschreven manier.

- druk nu 3 maal op 'exit' om terug te keren naar het normale beeld

### Instellen met een 'Adimo Jive' ontvanger

- druk op menu
- kies 'installatie'
- kies 'fast scan'

Onder in het scherm staan twee balken, signaal en kwaliteit, deze moeten zo hoog mogelijk worden. (druk nu op géén enkele knop van de afstandsbediening! Dan raakt u alle kanalen kwijt!) Regel de doorsteek af volgens de bovenbeschreven manier.

- druk nu 3 maal op 'exit' om terug te keren naar het normale beeld

### Instellen met een 'Phillips' of 'Seca' ontvanger

- kies menu
- kies optie '7' (technische informatie)
- kies optie '1' (signaal sterkte)

Rechts in het scherm staat een balk, deze moeten zo hoog mogelijk en groen van kleur worden. Regel de doorsteek af volgens de bovenbeschreven manier.

- druk nogmaals op 'menu' om terug te keren naar het normale beeld

 **TNC Friesland**

Tel. 06 5385 3625  
[www.tncfriesland.nl](http://www.tncfriesland.nl)